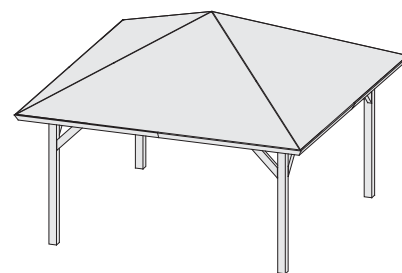


Produktinformation

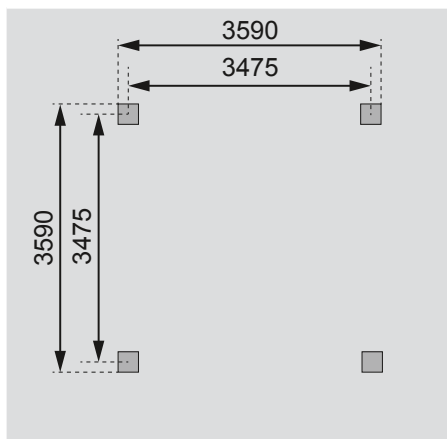
Pavillon



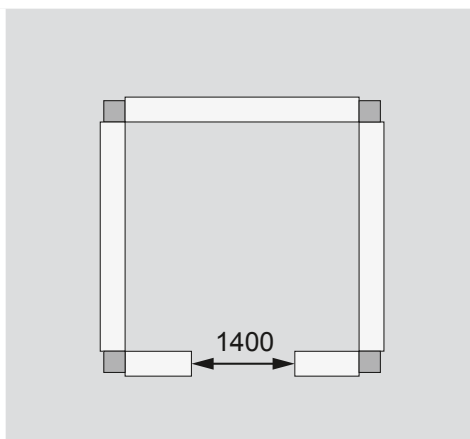
Außenmaße Pfosten	B 359 × T 359 cm
Innenmaße	B 336 × T 335 cm
Dachstand	B 431 × T 431 cm
Dachüberstand	36 cm
Seitenhöhe	196 cm
Firsthöhe	315 cm
Umbauter Raum	32,7 m³
Dachfläche	20,8 m²
Dachneigung	27°
Pfosten	115 × 115 mm
Türflügel Außenmaße	-
Tür Durchgangsmaße	-
Tür Lichtausschnitt (á Element)	-
Fenster Anzahl	-
Fenster Außenmaße	-
Fenster Lichtausschnitt	-
Bedarf Schindeln	9 Pakete
Bedarf Bitumendachbelag (zur Ersteindeckung!)	4 Rollen (10 m²)
Bedarf selbstklebende Dachfolie	-
Bedarf Pfostenanker	4 Stück
Zulässige Schneelast	75 kg/m²
Paketmaße	B 370 × T 110 × H 52 cm / 562 kg

Bitte beachten Sie dazu den Punkt Vorbereitung der Stellfläche bzw des Fundaments

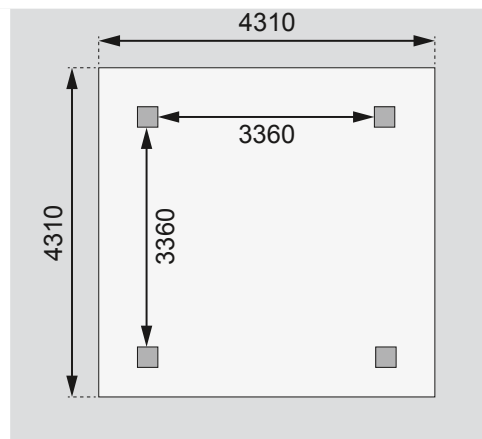
Fundamentplan Pfosten (in mm)



Brüstung gegen Aufpreis (in mm)



Dachstand / Pfostenanbstand (in mm)



Ausführung

- Nordische Hölzer, kesseldruckimprägniert
- Pfosten
 - 4 Stück
 - Massivholz
- Dach
 - 18 mm Dachplatte
 - Inkl Bitumendachbelag zur Ersteindeckung